

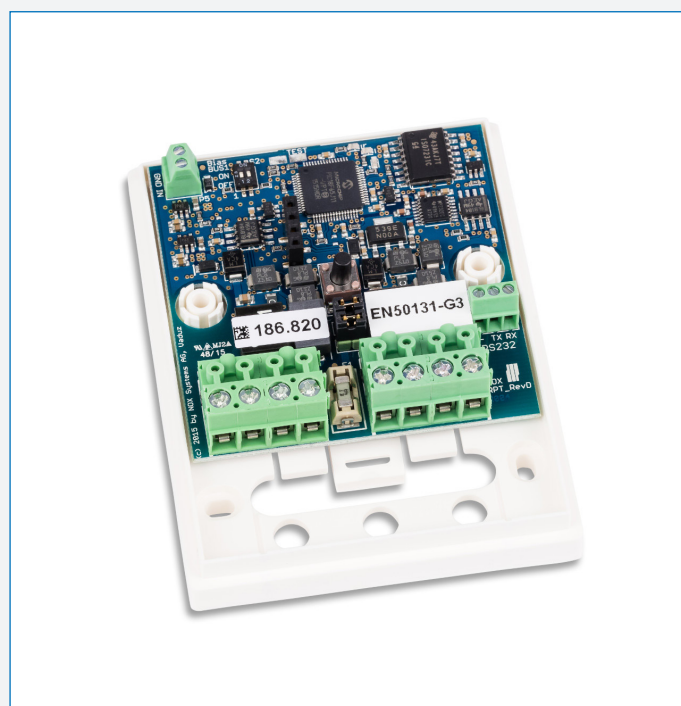
NOX RPT • N141-G3

NOX RPT (rev. D)

Et universelt modul konfigurerbar som repeater (RS485) til forlængelse af NOX bussen, eller som seriel gateway (RS232) til at forbinde en personlig computer til NOX alarm bus. Der kan tilsluttes op til 128 enheder pr. NOX bus uden brug af repeater. Med brug af repeater øges antallet til 200 enheder pr. bus inkl. repeater.

NOX RPT specifikationer

- Forlænger og forstærker den eksisterende Bus-linje med 1.200 m.
- Sørger for en fysisk adskillelse af bussen gennem en 1A sikring.
- Sørger for at en eksisterende Bus-linje kan forgrenes.
- Flere NOX RPT buslinjer kan tilsluttes en eksisterende bus linje.
- Galvanisk isoleret
- RS485 BIAS resistors BUS-Output
- Integreret optisk backtamper
- Grade 3 certificeret

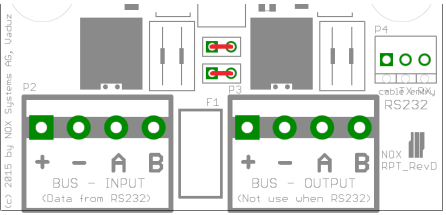
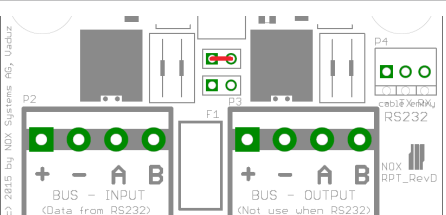
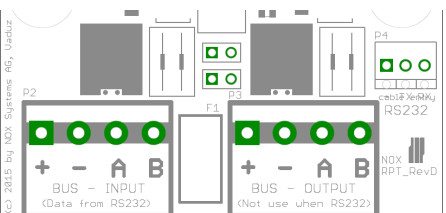


Tekniske Data

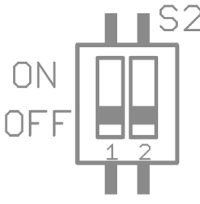
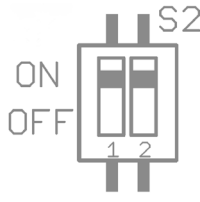
	Enhed	Min.	Nominel	Max.
Forsyningsspænding (VBUS)	VDC	8	15	16
Strømforbrug ved 15 VDC	mA		20 ¹⁾	40 ²⁾
Operativt temperaturområde	°C	0	25	40
Luftfugtighed ved 40 ° C (uden kondens)	% RH			93
Isolationsspænding Vpeak	V			4000
Sikring F1 - Bus input til Bus output	A		1	3
Sabotagesensor, afstand til monteringsflade	mm	3	10	40 ³⁾
Kabellængde terminal P4 (RS232)	m			3
Kabellængde terminal P5 (ekternt input)	m			3
Mål (L x B x H)	mm		85 x 66 x 27	
Grad af beskyttelse			IP20	

NOX RPT • N141-G3

Galvanisk isolering - Jumper

Jumper tildeling (Rød = Jumper Aktiv)	Isoleret	Strømforsyning nødvendig @BUS OUTPUT
	Nej	Nej 15V: Indgang med udgang tilsluttet Gnd: Indgang med udgang tilsluttet
	Nej	Ja, + 15V Gnd: Indgang med udgang tilsluttet
	Ja (maks. 4kV)	Ja, + 15V & GND

Bias resistor - Switch S2

RPT som Bus-Repeater eller serial RS232 Gateway (fra NOX BUS til RS232): Bias resistors skal være på Position OFF ved Switch S2.	
RPT som serial RS232 Gateway (fra RS232 til NOX BUS): Bias resistors skal være på Position ON ved Switch S2.	

Terminalforbindelser

Terminal P2	+	-	A	B
Pin	8-16 VDC	GND	Bus indgang A	Bus indgang B
Beskrivelse	Forsyningsspænding (BUS INPUT)		NOX busforbindelse	
Terminal P3	+	-	A	B
Pin	8-16 VDC	GND	Bus udgang A	Bus udgang B
Beskrivelse	Forsyningsspænding (BUS OUTPUT)		NOX busforbindelse	
Terminal P4	1	2	3	
Pin	GND	TX	RX	
Beskrivelse	Serial Interface (RS232)			
Terminal P5	1	2		
Pin	GND	IN		
Beskrivelse	1x Digitalt input			

